

Exhibit 15 to the Request for *Inter Partes* Re-examination of

In re Patent No: 6,351,205

Issued: February 26, 2002

Applicant: Brad A. Armstrong

Title: Variable-Conductance Sensor

公開実用 昭和53—128861



実用新案登録願

(3,000円)

昭和52年3月23日

特許庁長官 片山石郎 殿

1. 考案の名称

感圧スイッチ機構

2. 考案者

住所 東京都世田谷区成城2-1-5

氏名 笑 濱 由久三 (ほか1名)

3. 実用新案登録出願人

住所 東京都中央区築地2-11-24

名称 (417)日本合成ゴム株式会社

代表取締役 勝 本 信 之 助

4. 代理人 千 107

住所 東京都港区赤坂3-2-3

ニュー赤坂ビル7階

氏名 (2038)弁理士 奥 山 恵 吉

(ほか1名)



52 034965

53.128861

方式
審査

明 細 書

1. 考案の名称

感圧スイッチ機構

2. 実用新案登録請求の範囲

(1) スイッチ素子として感圧抵抗体を用いて成るスイッチ本体と、一定圧力で反転するスプリングとを備え、上記スプリングを介して上記感圧抵抗体を押圧し、かつスプリングが反転した時に少なくとも感圧抵抗体が導通状態となる様に構成したことを特徴とする感圧スイッチ機構。

(2) 上記スプリングを、反転時の圧力が異なるスプリングに交換可能に備えたことを特徴とする実用新案登録請求の範囲第(1)項に記載した感圧スイッチ機構。

3. 考案の詳細な説明

本考案は感圧抵抗体をスイッチ素子として使用した感圧スイッチ機構に関する。さらに詳しくは、感圧抵抗体と一定圧力で反転するスプリングを組み合わせ、該スプリングを介して感圧

抵抗体を押圧する様にした感圧スイッチ機構に関する。

従来、スイッチ構造としては金属接点とバネの組み合わせから構成されているものが一般的であるが、これは繰り返し使用しているうちに、例えば接点間の火花放電による接点の劣化、または振動、衝撃に伴なり接点部のガタツキなどにより作動不良、あるいは誤動作等のトラブルを起こすことが少なくなかつた。

この様な従来の機械的スイッチに対し、近年感圧抵抗体を利用したスイッチが用いられる様になつてきた。この感圧抵抗体を利用したスイッチは、従来の機械的スイッチの欠点を解消するものであり、金属接点を有しないので火花放電および接点の劣化という問題がなく、振動又は衝撃に伴なり作動不良あるいは誤動作もなく、経年変化が少ないという特徴を有している。

しかし、この様な感圧抵抗体を利用したスイッチの一般的な構造は、2枚の電極板間に感圧抵抗体を介在させた構造であり、従つて、たと

えば手でスイッチを押圧してオン-オフ作動を行なわせる場合、どの程度押圧すればオン状態になるのかがはつきりせず、スイッチのオン-オフ作動を確実に感知することが困難であつた。さらに、スイッチのオン-オフ作動圧力を変更する場合、所望の感圧力を有する感圧抵抗体を用意し、その感圧抵抗体に取り換えなければならなかつた。

本考案の目的は、上記事情に鑑み、スイッチを操作する人がオン状態になつているか、オフ状態になつているか、即ちスイッチが確実に作動しているかどうかをクリック感によつて感知することができ、さらに感圧抵抗体を取り換えることなくスイッチの作動圧力を変更することができる感圧スイッチ機構を提供することにある。その要旨は、感圧抵抗体と一定圧力で反転するスプリングとを備え、上記スプリングを介して上記感圧抵抗体を押圧し、かつスプリングが反転した時に少なくとも上記感圧抵抗体が導通状態になる様に構成したことを特徴とする感

圧スイッチ機構にある。

以下、図面に示す実施例を参照しながら本考案を詳細に説明する。

感圧抵抗体とは、ゴムまたは合成樹脂たとえばシリコンゴム、SBR、NBR、EPDM、IR、アクリルゴムのような弾性絶縁体中に金属粒子あるいは導電性カーボンなどの導電性粒子を体積分率で5～50%程度分散混合したもので、印加した圧力によつて弾性変形し電気抵抗または導電率が変化するという性質を有するものである。

第1図は本考案に係る感圧スイッチ機構に使用する感圧抵抗体の印加圧力に対する体積固有抵抗値の変化と、これに対応した感圧抵抗体の圧縮率との関係を示したものである。本考案は、同図にみられる様に、抵抗が無加圧状態において $10^4 \Omega\text{-cm}$ 以上であり、かつ加圧した場合 $10^3 \Omega\text{-cm}$ 以下になるような感圧抵抗体をスイッチ素子として使用するものである。

第2図は本考案におけるスイッチ本体の一例

を示すものであり、その構造は、先に本出願人が提案したもの（実願昭 51-113897 号）と同一である。図において、1 は感圧抵抗体、2 は加圧板、3a, 3b は電極板、4 は非導電性部材、5 は電極仕切板、6 は支持体、6a はストツパー、7a, 7b はリード線である。即ち、感圧抵抗体 1 の上面には加圧板 2 を配設し、下面には 2 枚の電極板 3a, 3b を配設し、周囲には弾性を有する非導電性部材 4 を配設してある。上記電極板 3a, 3b はその間に配置された絶縁性の電極仕切板 5 によつて互いに絶縁されている。電極板 3a, 3b の下側には支持体 6 を配設し、この支持体 6 の周縁部には上方の加圧板 2 に向かつて突出したストツパー 6a を形成してある。ストツパー 6a の上端と加圧板 2 との間には所定間隔 ϕ を設けてあり、加圧板 2 が押圧され距離 ϕ だけ押し下げられるとストツパー 6a に当接する様にしてある。又、上記電極板 3a, 3b にはそれぞれリード線 7a, 7b を接続してある。

このスイッチ本体は、加圧板 2 に圧力を印加

して感圧抵抗体1を圧縮すると、感圧抵抗体1の電気抵抗が減少し、リード線7a - 電極板3a - 感圧抵抗体1 - 電極板3b - リード線7bと回路が形成されて導通状態となる。そして、さらに圧力を印加すると加圧板2はストッパ6aに当接し、感圧抵抗体5の受ける圧縮変形量が制御され、過剰の圧縮が防止される。

このスイッチ本体は、ストッパ6aを設けたので過剰圧縮による感圧抵抗体1の力学的劣化が防止でき、又、電極板3a,3bの取付け位置を感圧抵抗体1の底面部とすることにより加圧時における電極板3a,3bの歪を小さくしたので繰返し使用に伴なり電極板の劣化が殆んどなく、スイッチの寿命が伸び、さらに感圧抵抗体1と電極板3a,3bの接点部を完全にシールしたので耐環境性に優れている等の特徴を有する。

第3図は、第2図に示したスイッチ本体を使用した本考案に係る感圧スイッチ機構を示す断面概念図である。

本感圧スイッチ機構は、図に示す様に、ケー

ス 9 内の下方に保持部材 10a, 10b を介してスイッチ本体 8 を配置してある。このスイッチ本体 8 は第 2 図に示すスイッチ本体と同じものであり、附記した番号も第 2 図と同じである。このスイッチ本体 8 はその加圧板 2 が上になるように配置され、その上方に加圧棒 11 を配置してある。加圧棒 11 の上端は一定圧力で反転するスプリング 12 に固定してある。スプリング 12 の形状は、板バネのような反転可能な上に凸形である。さらにこのスプリング 12 のすぐ上には本スイッチ機構をカバーするゴムシートあるいはダイヤフラム 13 を配置してある。

従つて、指または他の押圧手段によつてゴムシートあるいはダイヤフラム 13 を押すと加圧力がスプリング 12 に加わつてスプリング 12 を反転させ、この反転によりスプリング 12 に固定された加圧棒 11 が加圧棒の下方に配置されたスイッチ本体の加圧板 2 を押圧し、感圧抵抗体 1 が導通状態となり、リード線 7a, 7b が導通状態となる。即ち、本感圧スイッチ機構はスプリングの

反転に要する所定の圧力で作動する。

一方、スプリング12に圧力を加えてスプリング12を反転させる際に、その反撥力でクリック感が生じ、スイッチを操作する者はスイッチが確実に作動したことを感知出来る。また、ダイヤフラム又はゴムシート13を使用しかつスプリング12の材質、形状を選ぶことにより反転に要する圧力を所定の圧力に設定することが出来るので、スイッチのオン-オフ作動圧力を、感圧抵抗体を変えることなく、任意に変更することができる。

第4図は本感圧スイッチ機構に使用したスプリングの圧力-歪み特性と、この特性に基づくスイッチの作動状態を示すものである。即ち、スプリングの歪み量は圧力の上昇と共に増加し、所定の圧力 P_2 に到達した際反転を起し、この時点でスイッチはオフ状態からオン状態となる。次いで圧力が減少するにつれて歪み量が低下しはじめ、ある圧力 P_1 で再度反転し、スイッチはオフ状態に戻る。

なお、本考案に係る感圧スイッチ機構は図示した実施例に限定されるものではなく、たとえばスイッチ本体としては感圧抵抗体を用い、加圧することによりオン-オフ作動を行うスイッチであればよく、スプリングも金属、樹脂、ゴム等を素材とした、一定圧力で反転可能な形状のものであればよい。その他の構造も本発明の要旨を超えない限り種々の変形が可能である。

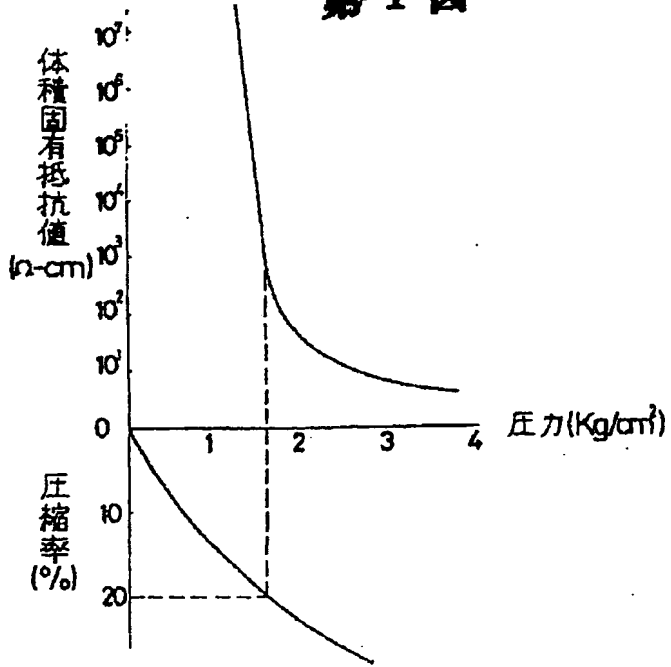
以上の様に本考案に係る感圧スイッチ機構は、一定圧力で反転するスプリングを介して感圧抵抗体を押圧する様にしたので、スプリングの反転に要する所定の圧力でスイッチが作動し、スイッチを操作する者はスプリングが反転するときのクリック感によりスイッチの作動を確実に感知することができる。又スプリングの材質、形状を適ふことにより反転に要する圧力を所定の圧力に設定することができることから圧力検出端の機能を持たせることができ、従つて本感圧スイッチ機構は圧力スイッチ、圧力安全装置等に適用することができる。

4. 図面の簡単な説明

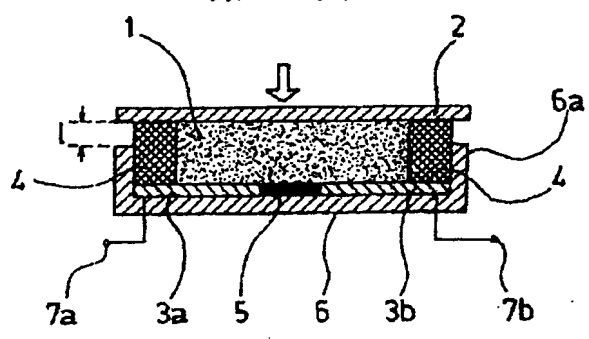
第1図は本考案に係る感圧スイッチ機構に使用する感圧抵抗体の印加圧力に対する体積固有抵抗値とこれに対応した感圧抵抗体の圧縮率との関係を示すグラフ、第2図は感圧抵抗体をスイッチ素子として用いたスイッチ本体の一例を示す断面概念図、第3図は本考案に係る感圧スイッチ機構の一実施例を示す断面概念図、第4図はスプリングの圧力-歪み特性とその特性に基づくスイッチの作動状態を示す図である。

1…感圧抵抗体、2…加圧板、3a,3b…電極板、4…非導電性部材、5…電極仕切板、6…支持体、6a…ストッパ、7a,7b…リード線、8…スイッチ本体、9…ケース、10a,10b…保持体、11…加圧棒、12スプリング、13…ゴムシートあるいはダイヤフラム。

第 1 图

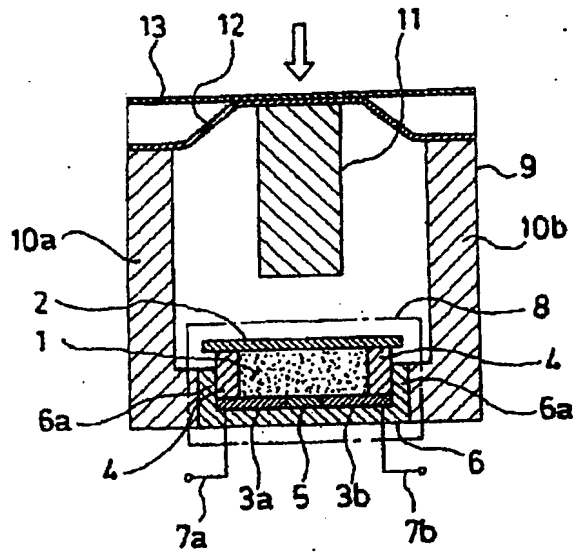


第 2 图

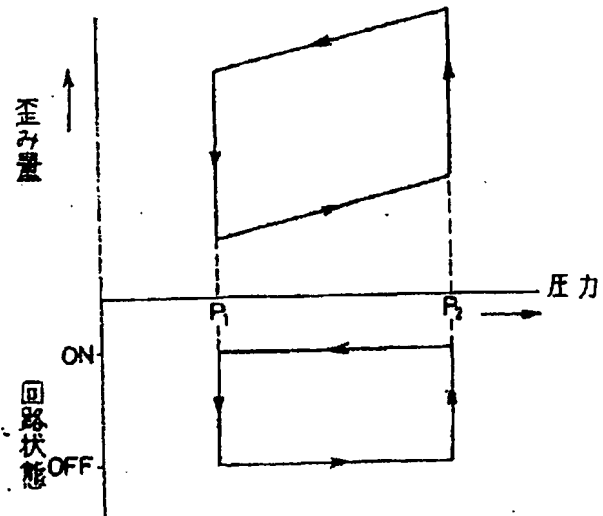


代理人 奥山 惠吉
外一名

第 3 図



第 4 図



2/2



5. 添付書類の目録

- | | |
|-------------|----|
| (1) 明 細 書 | 1通 |
| (2) 図 面 | 1通 |
| (3) 願 書 副 本 | 1通 |
| (4) 委 任 状 | 1通 |

6. 前記以外の考案者および代理人

(1) 考 案 者

住所 東京都大田区石川町^{ナカノリ}2-10-16

氏名 松 本 啓

(2) 代 理 人 〒107

住所 東京都港区赤坂3の2の3
ニュー赤坂ビル7階

氏名 (6006) 弁理士 奥 山 尚 男



53-128861

**JAPANESE LAID-OPEN UTILITY
MODEL APPLICATION**

S53-128861 (1978)

Utility Model Application

March 23, 1977

Ishiro KATAYAMA Commissioner, Japan Patent Office

1. Title of the Design

Pressure Sensitive Switch Mechanism

2. Designer

Address 2-1-5, Seijo, Setagaya-ku, Tokyo

Name **Takuji AMASE** (with another person)

3. Utility Model Applicant

Address 2-11-24, Tsukiji, Chuo-ku, Tokyo

Name **Japan Synthetic Rubber Co., Ltd.**

Representative President **Shinnosuke KATSUMOTO**

4. Agent 〒107

Address **New Akasaka Building, 7F, 3-2-3, Akasaka, Minato-ku, Tokyo**

Name **(2038) Attorney Keikichi OKUYAMA** (with another person)

52 034965 Formal Examination

53128861 (Fukui)

SPECIFICATION

1. Title of the design

Pressure Sensitive Switch Mechanism

2. Claims

- (1) A pressure sensitive switch mechanism characterized by having a switch main body with a pressure sensitive resistor as a switching element and a spring inverting at a given pressure and so constructing it that the above pressure sensitive resistor is pushed via the above spring and at least the pressure sensitive resistor becomes the conductive state when inverting the spring.
- (2) The pressure sensitive switch mechanism according to Claim 1 characterized by having the above spring that is exchangeable with a spring having a different pressure at the time of inversion.

3. Detailed description of the invention

The present design relates to a pressure sensitive switch mechanism using a pressure sensitive resistor as a switching element. Specifically, the present design relates to a pressure sensitive switch mechanism made such that the pressure sensitive resistor and a spring inverting at a given pressure are combined and the pressure sensitive resistor is pushed via the spring.

Conventional switch structures have generally been constructed from a combination of metal contacts and a spring, but when the switch is repeatedly used, often troubles such as poor operation or malfunction, etc. occur due to aging of contacts caused, for example, by a spark discharge between the contacts or shaking of the contacts accompanied by vibration and impact.

In contrast to such a conventional mechanical switch, a switch using a pressure sensitive resistor has recently come to be increasingly used, eliminating the drawbacks of a conventional mechanical switch, has no problems of spark discharge and aging of contacts because there are no metallic contacts, and there is no poor operation or malfunction accompanied by vibration and impact and fewere secular changes.

However, a general structure of the switch using such a pressure sensitive resistor is a structure in which a pressure sensitive resistor is interposed between two electrode plates,

accordingly, for example, when the switch is pushed by hand to conduct the ON-OFF operation, whether the switch becomes the ON state to any degree is not clear and it was difficult to reliably perceive the ON-OFF operation of the switch. When the ON-OFF operating pressure is changed, a pressure sensitive resistor having a desirable pressure-sensing force must be prepared to replace it by a pressure sensitive resistor.

In view of the above circumstance, the purpose of present design is to provide a pressure sensitive switch mechanism by which a person operating the switch may perceive whether the switch becomes the ON state or the OFF state, i.e. whether the switch reliably operates or not by a click feeling, and the operating pressure of the switch may be changed without replacing the pressure sensitive resistor, and it substantially consists of a pressure sensitive switch mechanism characterized by having a pressure sensitive resistor and a spring inverting at a given pressure, constituting it so that the above pressure sensitive resistor is pushed via the above spring and at least the pressure sensitive resistor becomes the conductive state when inverting the spring.

The present design is described in detail hereafter with reference to in the drawings.

The pressure sensitive resistor is achieved by dispersing and mixing about 5 ~ 50% by volume of conductive particles, such as metallic particles or conductive carbon, etc., in an elastic insulator like rubber or a synthetic resin, such as silicone rubber, SBR, NBR, EPDM, IR, acrylic rubber, etc. and has is characterized by elastically deforming due to impressed pressure to change the electrical resistance or conductivity. As is seen in the same drawings, a pressure sensitive resistor is used as a switching element, the resistance of which is $10^5 \Omega\text{-cm}$ or greater in the non-pressure state and $10^3 \Omega\text{-cm}$ or below when applying pressure.

Fig. 2 shows an example of a switch body according to the present design, the structure of which is the same as that formerly proposed by the present applicant (UM Appl. S51-113897). In the drawing, 1 is a pressure sensitive resistor, 2 is a pressure plate, 3a, 3b are electrode plates, 4 is a non-conductive member, 5 is an electrode partition plate, 6 is a support, 6a is a stopper, and 7a, 7b are lead wires. Namely, the pressure plate 2 is arranged upside of pressure sensitive resistor 1, the two electrode plates 3a, 3b are arranged downside, and the non-conductive member 4 having elasticity is arranged around them. Electrode plates 3a, 3b are insulated from each other by the insulative electrode partition plate 5 arranged between them. A support 6 is arranged downside of electrode

plates 3a, 3b, with a stopper 6a protruding to the upper pressure plate 2 being formed at the rim of the support 6. A prescribed spacing l is provided between the upper end of stopper 6a and the pressure plate 2. If the pressure plate 2 is pushed down for only a distance l, it makes contact with the stopper 6a. The lead wires 7a, 7b are connected to the above electrode plates 3a, 3b, respectively.

In this switch body, if pressure is impressed on the pressure plate 2 to compress the pressure sensitive resistor 1, the electric resistance of pressure sensitive resistor 1 is reduced, and a lead wire 7a - electrode plate 3a - pressure sensitive resistor 1 - electrode plate 3b - lead wire 7b circuit is formed to become the conductive state. Then, if a pressure is impressed, the pressure plate 2 is in touch with the stopper 6a to control the compressive deformation received by the electrode partition plate 5 and prevent it from excessive compression.

This switch body may prevent the mechanical aging caused by excessive compression because it is provided with a stopper 6a, and it almost has no aging of the electrode plates accompanied by repeated use because the distortion of electrode plates 3a, 3b when applying pressure is reduced by using the mounting positions of the electrode plates 3a, 3b as the bottom surface of the pressure sensitive resistor 1, and also has the features of excellent environment resistance, etc. because the contacts of pressure sensitive resistor 1 and electrode plates 3a, 3b are completely sealed.

Fig. 3 is a sectional conceptual drawing showing the pressure sensitive switch mechanism relating to the present design using the switch body shown in Fig. 2.

In this pressure sensitive switch mechanism, as shown in the drawing, a switch body 8 is arranged in the lower part in a case 9 via holding members 10a, 10b. Switch body 8 is same as the switch body shown in Fig. 2, and attached numbers are also same as Fig. 2. This switch body 8 is so arranged that the pressure plate 2 thereof becomes the upside, above which is arranged a pressure rod 11 arranged above it. The upper end of pressure rod 11 is fixed to a spring 12 inverting at a given pressure. The shape of spring 12 is invertible and convex relative to the above like a plate spring. A

rubber sheet or diaphragm 13 covering the switch mechanism is arranged immediately on the spring 12.

Accordingly, if the rubber sheet or diaphragm 13 is pushed with a finger or another pushing

means, a pressure force is applied to the spring 12 to invert the spring 12, the pressure rod 11 fixed to the spring 12 by this inversion pushes the pressure plate 2 of switch body 8 arranged below the pressure rod 11, the pressure sensitive resistor 1 becomes the conductive state and the lead wires 7a, 7b become the conductive state. Namely, this pressure sensitive switch mechanism operates at a given pressure needed for the inversion of the spring.

On the other hand, when pressure is applied to the spring 12 to invert the spring 12, a click feeling is generated by the repulsive force, and the person operating the switch may perceive that the switch is reliably operating. The pressure needed for the inversion may be set to a prescribed pressure by using the rubber sheet or diaphragm 13 and selecting the material and shape of spring 12, therefore the ON-OFF operating pressure of switch may be arbitrarily selected without changing the pressure sensitive resistor 1.

Fig. 4 shows the pressure-distortion characteristic of spring used in the pressure sensitive switch mechanism and the operating state of a switch based on this characteristic. Namely, the distortion of the spring increases with a rise of pressure, the inversion is caused when reaching a prescribed pressure P_2 , and the switch goes from the OFF state to the ON state at this point in time. Subsequently, the distortion starts to lower with the reduction of pressure, the spring inverts again at some pressure P_1 and the switch returns to the OFF state.

The pressure sensitive switch mechanism relating to the present design is not restricted to the illustrated example. For example, it may be a switch for performing the ON-OFF operation by applying pressure using a pressure sensitive resistor as the switch body, and the switch may also be a shape made invertible at a given pressure using metal, resin or rubber, etc. as the material. Other various modifications of structure are also possible so long as they do not exceed the essence of the present design.

As described above, the pressure sensitive switch mechanism relating to the present design pushes the pressure sensitive resistor via the spring inverting at a given pressure, therefore the spring operates at a prescribed pressure needed for the inversion of spring, and a person operating the switch may reliably perceive the operation of the switch by a click feeling at the time of inverting the spring. The function of pressure detection termination may be discerned from the fact that the pressure required for the inversion may be set to a prescribed pressure by selecting the material and shape of

spring. Accordingly, this pressure sensitive switch mechanism may be applied to a pressure switch, a pressure safety device, etc.

4. Brief description of the drawings

Fig. 1 is a graph showing the relationship between the volume inherent resistance value and the compressiveness of a corresponding pressure sensitive resistor used in a pressure sensitive switch mechanism according to the present design versus the impressed pressure of the pressure sensitive resistor;

Fig. 2 is a sectional conceptual drawing showing an example of a switch body using the pressure sensitive resistor as the switching element;

Fig. 3 is a sectional conceptual drawing showing an example of a pressure sensitive switch mechanism according to the present design, and

Fig. 4 shows the pressure-distortion characteristic of the spring and the operating state of the switch based on this characteristic.

- 1** pressure sensitive resistor
- 1** pressure plate
- 3a, 3b** electrode plates
- 4** non-conductive member
- 5** electrode partition plate
- 6** support
- 6a** stopper
- 7a, 7b** lead wires
- 8** switch body
- 9** case
- 10a, 10b** holding members
- 11** pressure rod
- 12** spring
- 13** rubber sheet or diaphragm

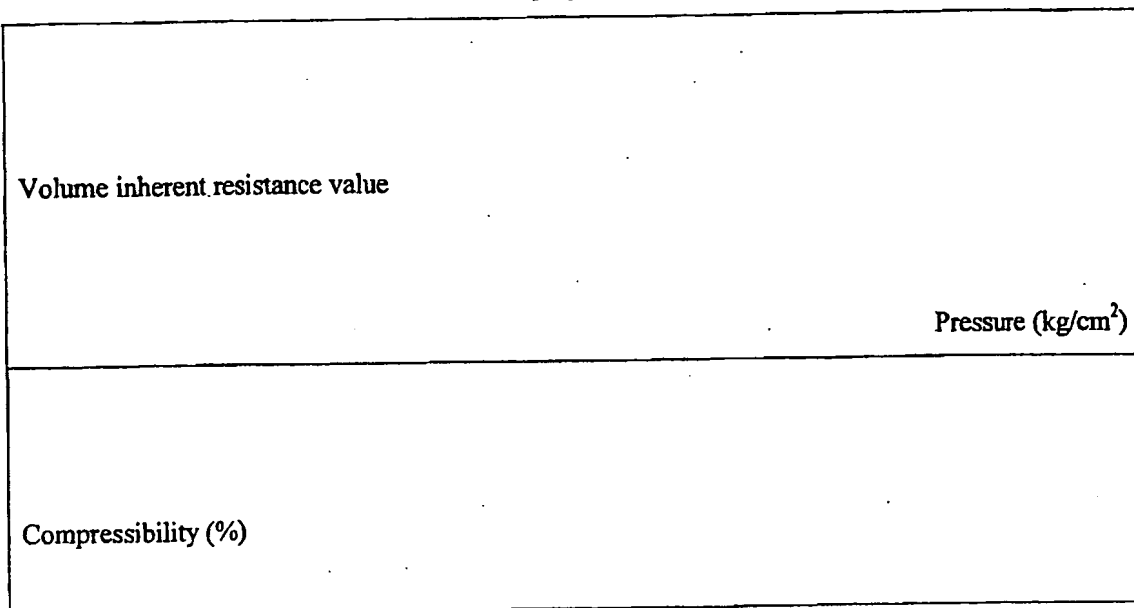
5. List of attached documents

- | | | |
|-----|--------------------------|---|
| (1) | Specification | 1 |
| (2) | Drawings | 1 |
| (3) | Duplicate of application | 1 |
| (4) | Letter of attorney | 1 |

6. Inventor and agents other than the above

- | | | |
|-----|----------|--|
| (1) | Inventor | |
| | Address | 2-10-16, Ishikawa-cho, Ota-ku, Tokyo |
| | Name | Satoshi MATSUMOTO |
| (2) | Agent | 〒107 |
| | Address | New Akasaka Building, 7F, 3-2-3, Akasaka, Minato-ku, Tokyo |
| | Name | (6006) Attorney Hisao OKUYAMA |

[Fig. 1]





[Fig. 2]

[Fig. 3]

[Fig. 4]

Distortion (Ω -cm)	Pressure (kg/cm^2)
State of circuit (%)	

CERTIFICATE OF TRANSLATION

I Roger P. Lewis, whose address is 42 Bird Street North, Martinsburg WV 25405, declare and state the following:


I am well acquainted with the English and Japanese languages and have in the past translated numerous English/Japanese documents of legal and/or technical content.

I hereby certify that the Japanese translation of the attached translation of documents identified as:

**Laid Open Utility Model
S53-128861 (1978)
"Pressure Sensitive Switch Mechanism"**

is to the best of my knowledge and ability true and accurate.

I further declare that all statements contained herein of our own knowledge, are true, that all statements of information and belief are believed to be true.


ROGER P. LEWIS

October 24, 2006

Exhibit 16 to the Request for *Inter Partes* Re-examination of

In re Patent No: 6,351,205

Issued: February 26, 2002

Applicant: Brad A. Armstrong

Title: Variable-Conductance Sensor